

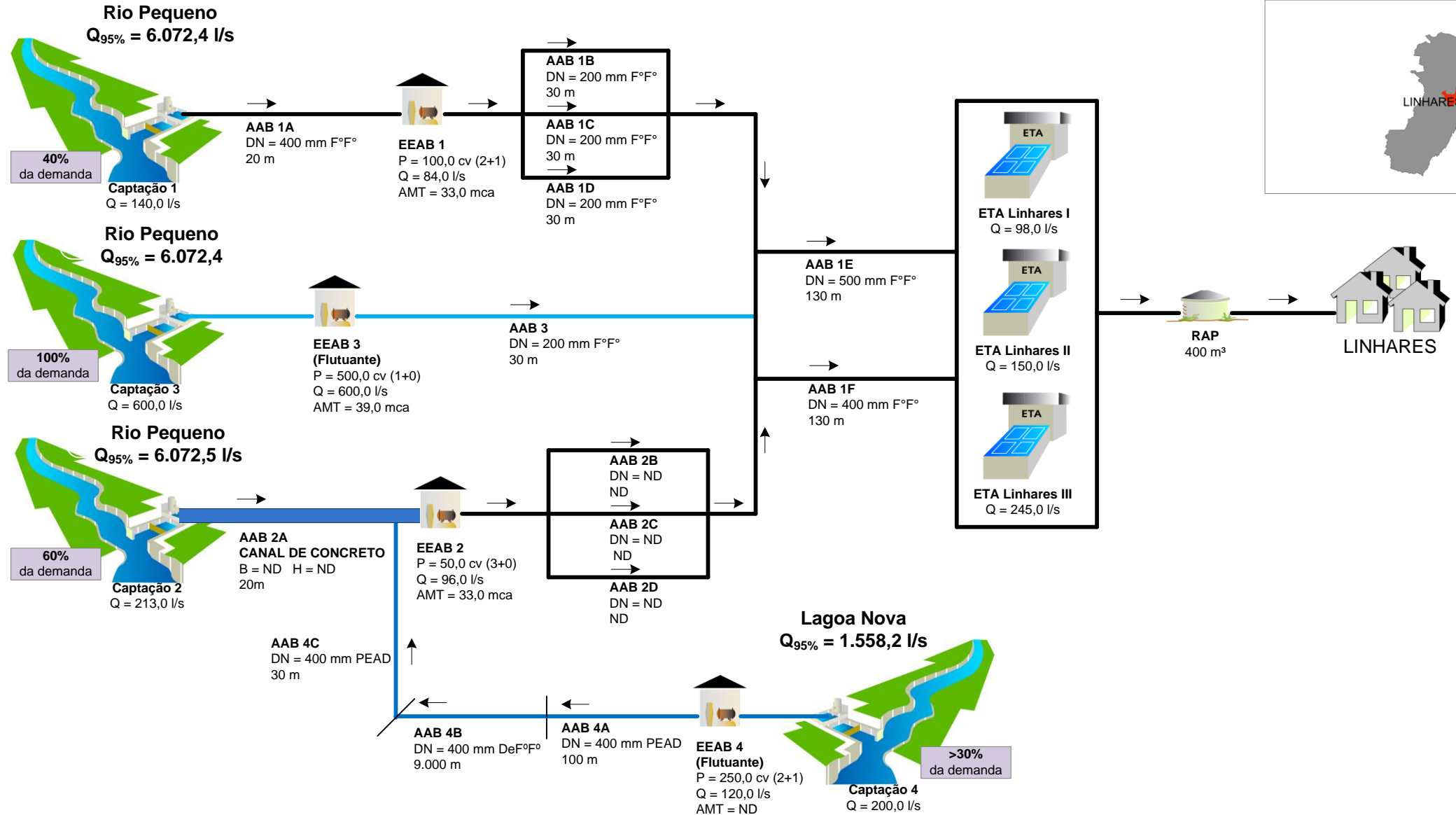
ATLAS DO ABASTECIMENTO DE ÁGUA



MINISTÉRIO DO
MEIO AMBIENTE



SITUAÇÃO



| POPULAÇÃO URBANA (hab) | SISTEMA PRODUTOR | TIPOS DE CAPTAÇÃO | SISTEMA ISOLADO LINHARES | |
|--|---|---|--|--|
| <ul style="list-style-type: none"> Bairro/Distrito/Povoado De 50.000 a 250.000 Até 5.000 De 250.000 a 1.000.000 De 5.000 a 50.000 Mais de 1.000.000 | <ul style="list-style-type: none"> Adutora Estação Elevatória Estação de Tratamento de Água Filtros Simples Filtros Desinfecção Reservatório Apoiado Reservatório Elevado Existente Reserva Emergencial Alternativo Projetado Insuficiente | <ul style="list-style-type: none"> Captação Fio d'Água/ Tomada Direta Barragem/ Açude Poço Bateria de n poços Carro-pipa | <p>SISTEMA ISOLADO LINHARES</p> <p>Nº 0000</p> <p>Município: Linhares</p> <p>Estado: ES</p> <p>Data: 05/2018</p> <p>Fonte: PREFEITURA</p> | |

