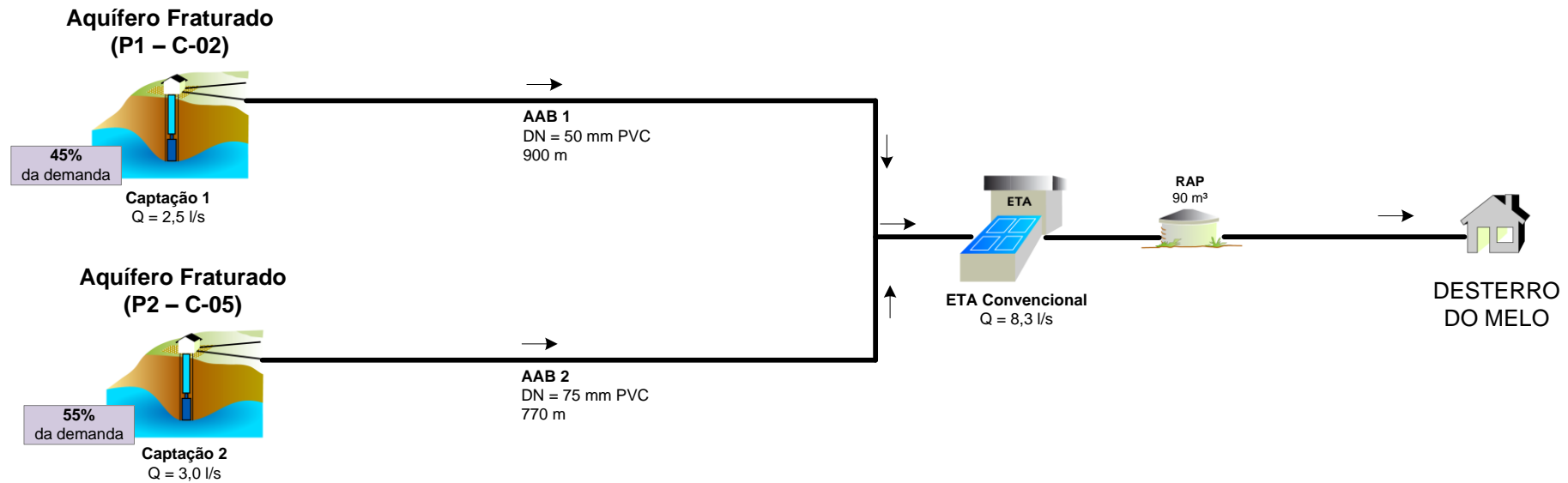


SITUAÇÃO



POPULAÇÃO URBANA (hab)	SISTEMA PRODUTOR	TIPOS DE CAPTAÇÃO	SISTEMA ISOLADO DESTERRO DO MELO	
<ul style="list-style-type: none"> Bairro/Distrito/Povoado De 50.000 a 250.000 Até 5.000 De 250.000 a 1.000.000 De 5.000 a 50.000 Mais de 1.000.000 	<ul style="list-style-type: none"> Adutora Estação Elevatória Estação de Tratamento de Água Filtros Simples Filtros Desinfecção Reservatório Apoiado Reservatório Elevado Existente Reserva Emergencial Alternativo Projetado Insuficiente 	<ul style="list-style-type: none"> Captação Fio d'Água/ Tomada Direta Barragem/ Açude Poço Bateria de n poços Carro-pipa 	<p>Nº 0000</p> <p>Município: Desterro do Melo</p> <p>Estado: MG</p> <p>Data: 05/2018</p> <p>ENGECORPS Grupo TYPISA</p> <p>Código</p> <p>Fonte COPASA</p>	