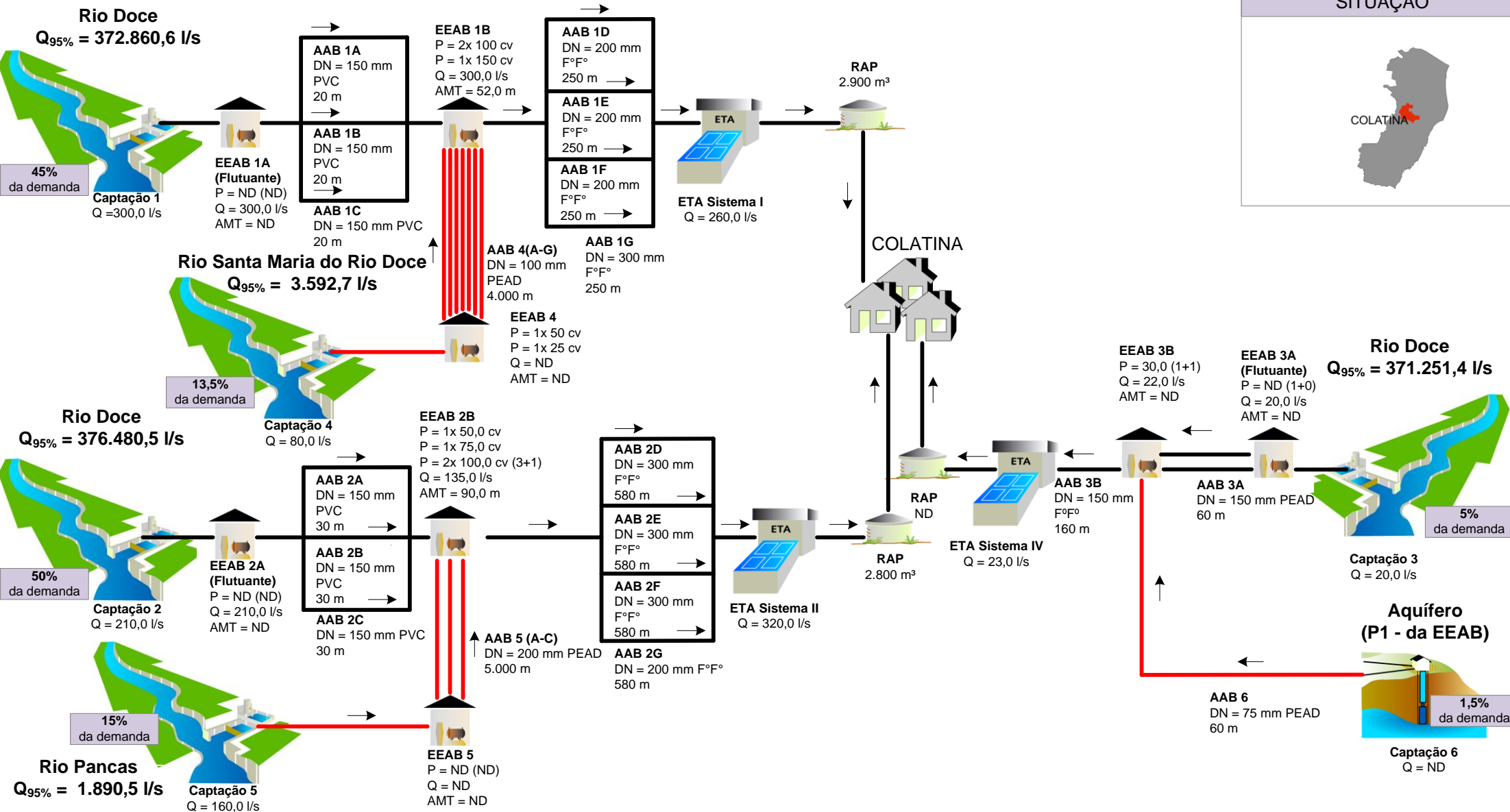


ATLAS DO ABASTECIMENTO DE ÁGUA



SITUAÇÃO



POPULAÇÃO URBANA (hab)	
Bairro/Distrito/Povoado	De 50.000 a 250.000
Até 5.000	De 250.000 a 1.000.000
De 5.000 a 50.000	Mais de 1.000.000

SISTEMA PRODUTOR		
Adutora	Filtros	Reservatório
Estação Elevatória	Simples	Reservatório Apoiado
Estação de Tratamento de Água	Desinfecção	Reservatório Elevado
Existente	Emergencial	Projetado
Reserva	Alternativo	Insuficiente

TIPOS DE CAPTAÇÃO	
Captação Fio d'Água/Tomada Direta	Poço
Barragem/ Açude	Bateria de n poços
Carro-pipa	

SISTEMA ISOLADO COLATINA	
Município: Colatina	Nº 0000
Estado: ES	Código
Data: 05/2018	Fonte: PREFEITURA

