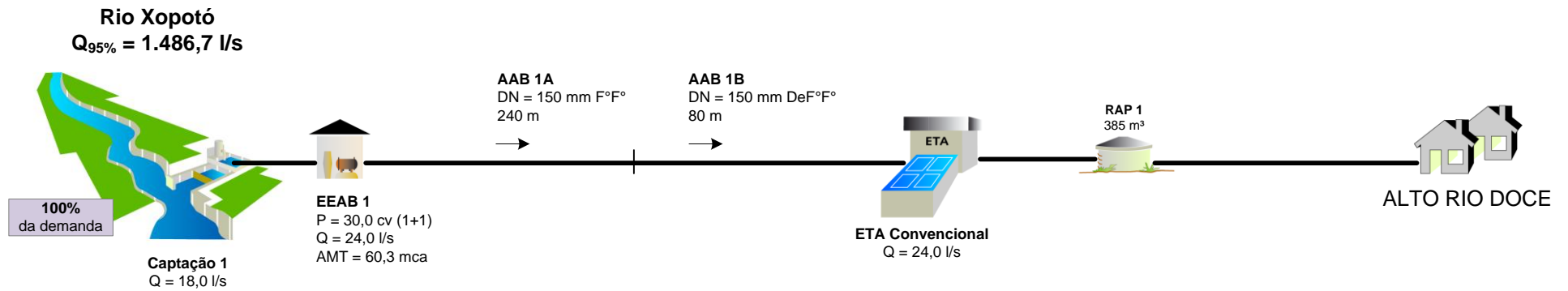


## SITUAÇÃO



POPULAÇÃO URBANA (hab)	SISTEMA PRODUTOR	TIPOS DE CAPTAÇÃO	SISTEMA ISOLADO ALTO RIO DOCE	
Até 5.000 De 5.000 a 50.000 De 50.000 a 250.000 De 250.000 a 1.000.000 Mais de 1.000.000	Adutora Estação Elevatória Estação de Tratamento de Água Filtros Simples Filtros Desinfecção Reservatório Apoiado Reservatório Elevado Existente Reserva Emergencial Alternativo Projetado Insuficiente	Captação Fio d'Água/Tomada Direta Barragem/ Açude Poço Bateria de n poços Carro-pipa	Nº 0000 Código Fonte COPASA	Município: Alto Rio Doce Estado: MG Data: 05/2018 