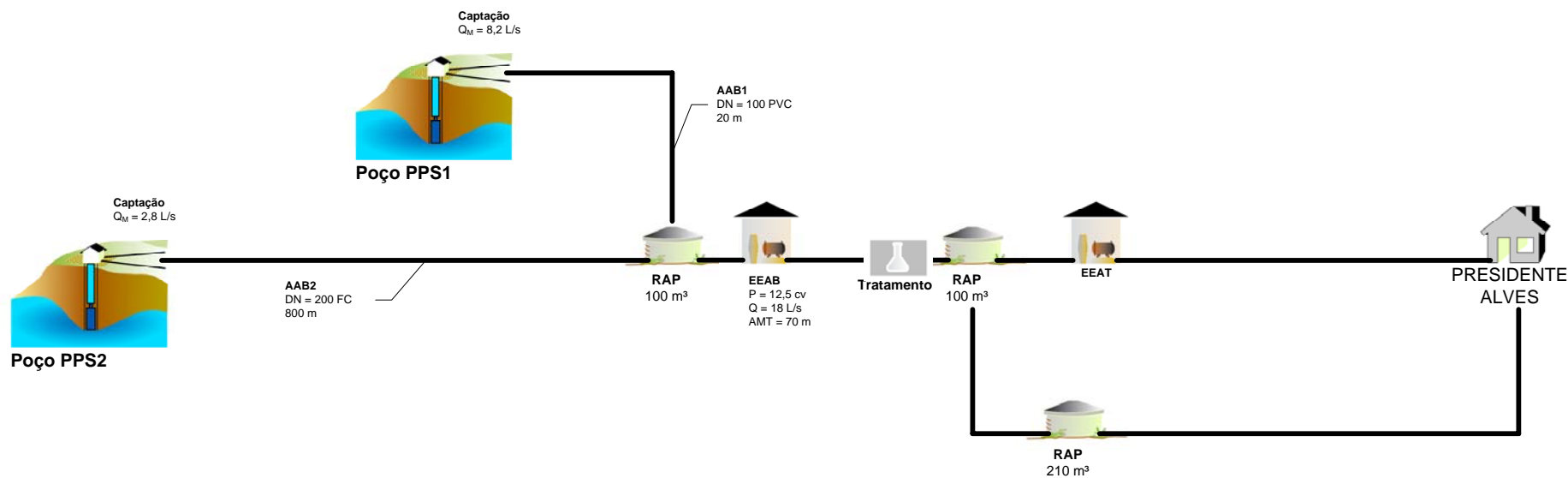


Isolado Presidente Alves



POPULAÇÃO URBANA (hab)	SISTEMA PRODUTOR	TIPOS DE CAPTAÇÃO	SITUAÇÃO	SISTEMA ISOLADO PRESIDENTE ALVES		Nº
<ul style="list-style-type: none"> Bairro/Distrito/Povoado Até 5.000 De 5.000 a 50.000 De 50.000 a 250.000 De 250.000 a 1.000.000 Mais de 1.000.000 	<ul style="list-style-type: none"> Adutora Estação Elevatória Estação de Tratamento de Água Dessalinizador Tratamento Filtros Reservatório Apoiado Reservatório Elevado Existente Projetado Em Obras 	<ul style="list-style-type: none"> Captação Fio d'Água/Tomada Direta Barragem/ Açude Poço Bateria de n poços Chafariz Carro-pipa 		SISTEMA ISOLADO PRESIDENTE ALVES		Nº 0000
				Município: Presidente Alves	Estado: SP	Data: Mai/10
						Fonte SABESP