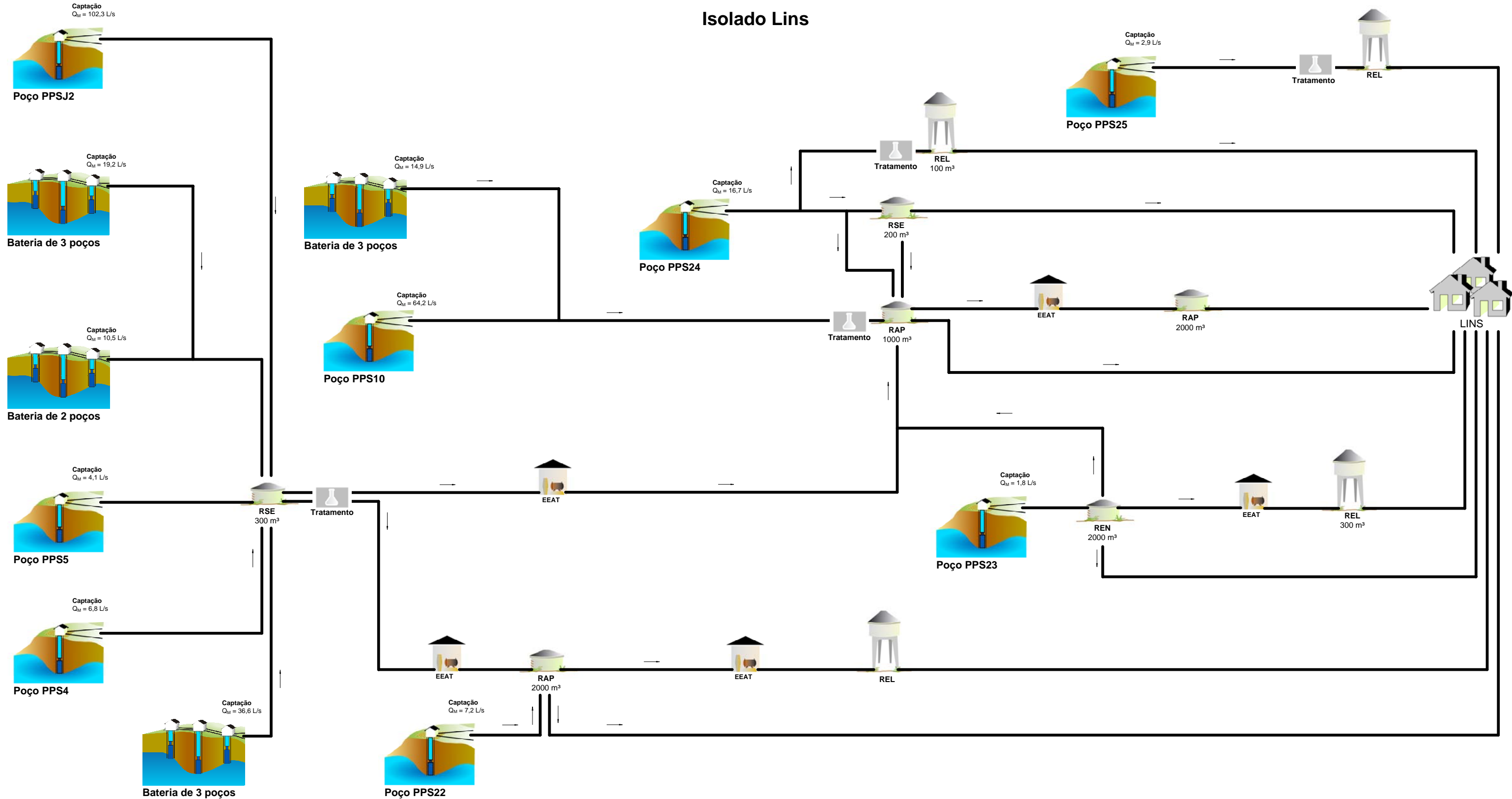


Isolado Lins



POPULAÇÃO URBANA (hab)	SISTEMA PRODUTOR	TIPOS DE CAPTAÇÃO	SITUAÇÃO	SISTEMA ISOLADO LINS			Nº 0000						
<ul style="list-style-type: none"> Bairro/Distrito/Povoado De 50.000 a 250.000 Até 5.000 De 250.000 a 1.000.000 De 5.000 a 50.000 Mais de 1.000.000 	<ul style="list-style-type: none"> Aduтора Estação Elevatória Estação de Tratamento de Água Dessalinizador Tratamento Filtros Reservatório Apoiado Reservatório Elevado Existente Projetado Em Obras 	<ul style="list-style-type: none"> Captação Fio d'Água/ Tomada Direta Barragem/ Açude Poço Bateria de n poços Chafariz Carro-pipa 		Município	Lins	Estado	SP	Data	Fev/10	Código		Fonte	SABESP