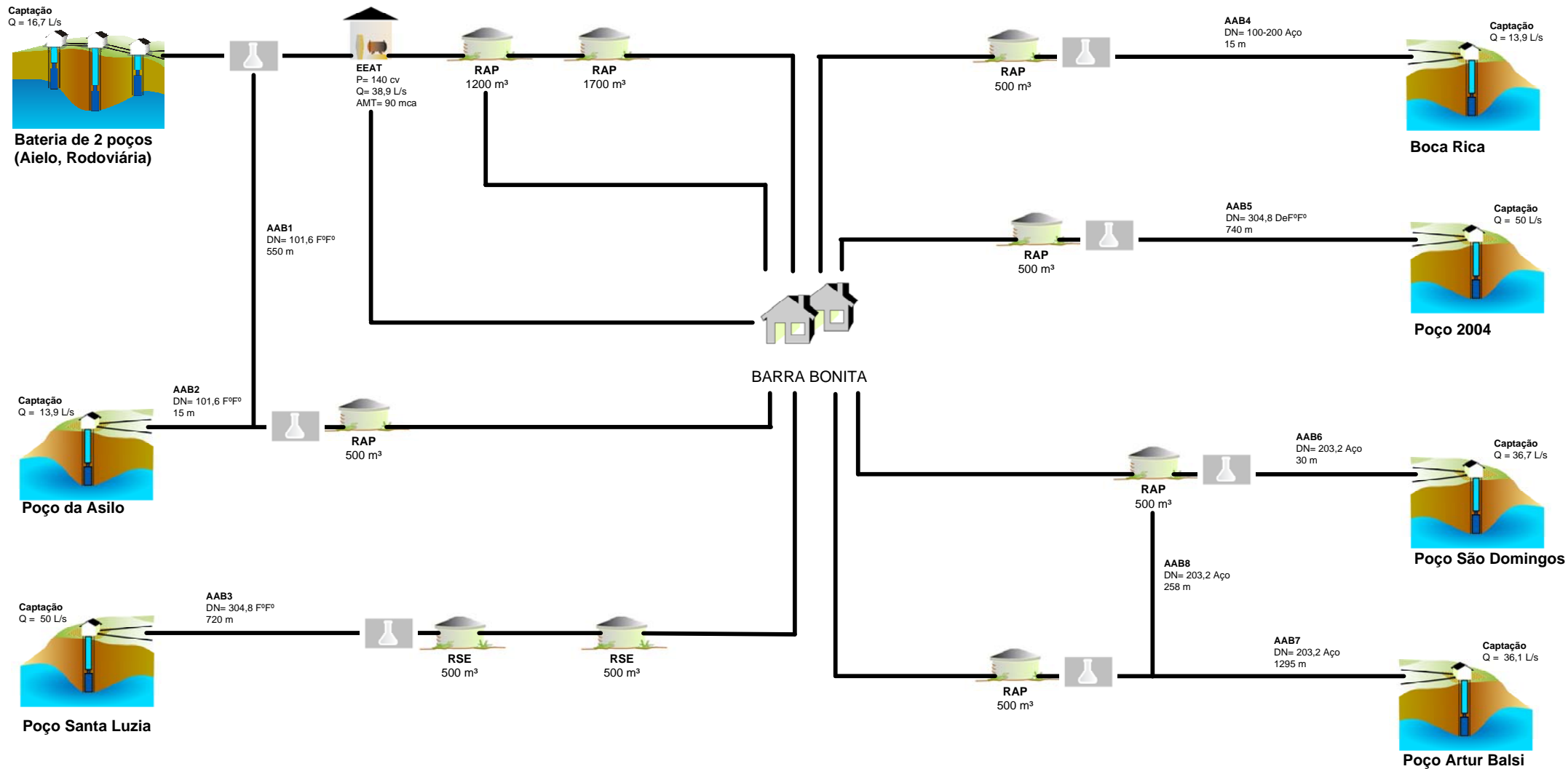


Isolado Barra Bonita



POPULAÇÃO URBANA (hab)	SISTEMA PRODUTOR	TIPOS DE CAPTAÇÃO	SITUAÇÃO	SISTEMA ISOLADO BARRA BONITA			Nº
<ul style="list-style-type: none"> Bairro/Distrito/Povoado Até 5.000 De 5.000 a 50.000 De 50.000 a 250.000 De 250.000 a 1.000.000 Mais de 1.000.000 	<ul style="list-style-type: none"> Adutora Estação Elevatória Estação de Tratamento de Água Dessalinizador Tratamento Filtros Reservatório Apoiado Reservatório Elevado Existente Projetado Em Obras 	<ul style="list-style-type: none"> Captação Fio d'Água/Tomada Direta Barragem/ Açude Poço Bateria de n poços Chafariz Carro-pipa 		Município: Barra Bonita Estado: SP Data: Fev/10			0000
							Código Fonte: SAAE