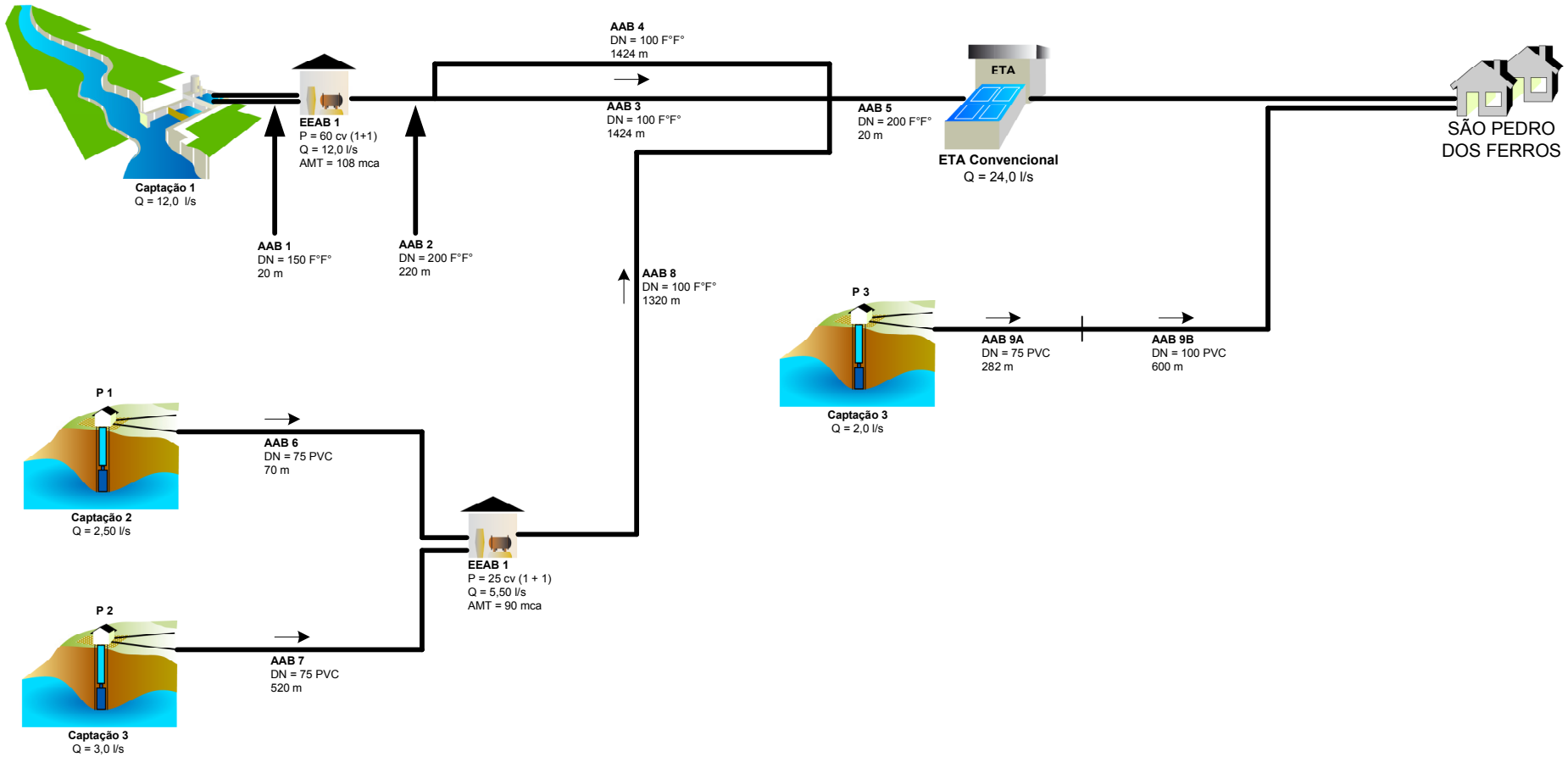


Córrego Boa Vista Q_{95%} = 49,77 l/s



POPULAÇÃO URBANA (hab)	SISTEMA PRODUTOR	TIPOS DE CAPTAÇÃO	SITUAÇÃO	SISTEMA ISOLADO SÃO PEDRO DOS FERROS			Nº
<ul style="list-style-type: none"> Bairro/Distrito/Povoado De 50.000 a 250.000 Até 5.000 De 250.000 a 1.000.000 De 5.000 a 50.000 Mais de 1.000.000 	<ul style="list-style-type: none"> Adução Estação Elevatória Estação de Tratamento de Água Dessalinizador Tratamento Filtros Reservatório Apoiado Reservatório Elevado Existente Projetado Em Obras 	<ul style="list-style-type: none"> Captação Fio d'Água/Tomada Direta Barragem/ Açude Poço Bateria de n poços Chafariz Carro-pipa 		Município: São Pedro dos Ferros Estado: MG Data: 21/07/2010			Nº 0000
				consórcio ENGECORPS <small>Corpo de Engenheiros Consultores Ltda.</small> cobrape			Código Fonte COPASA