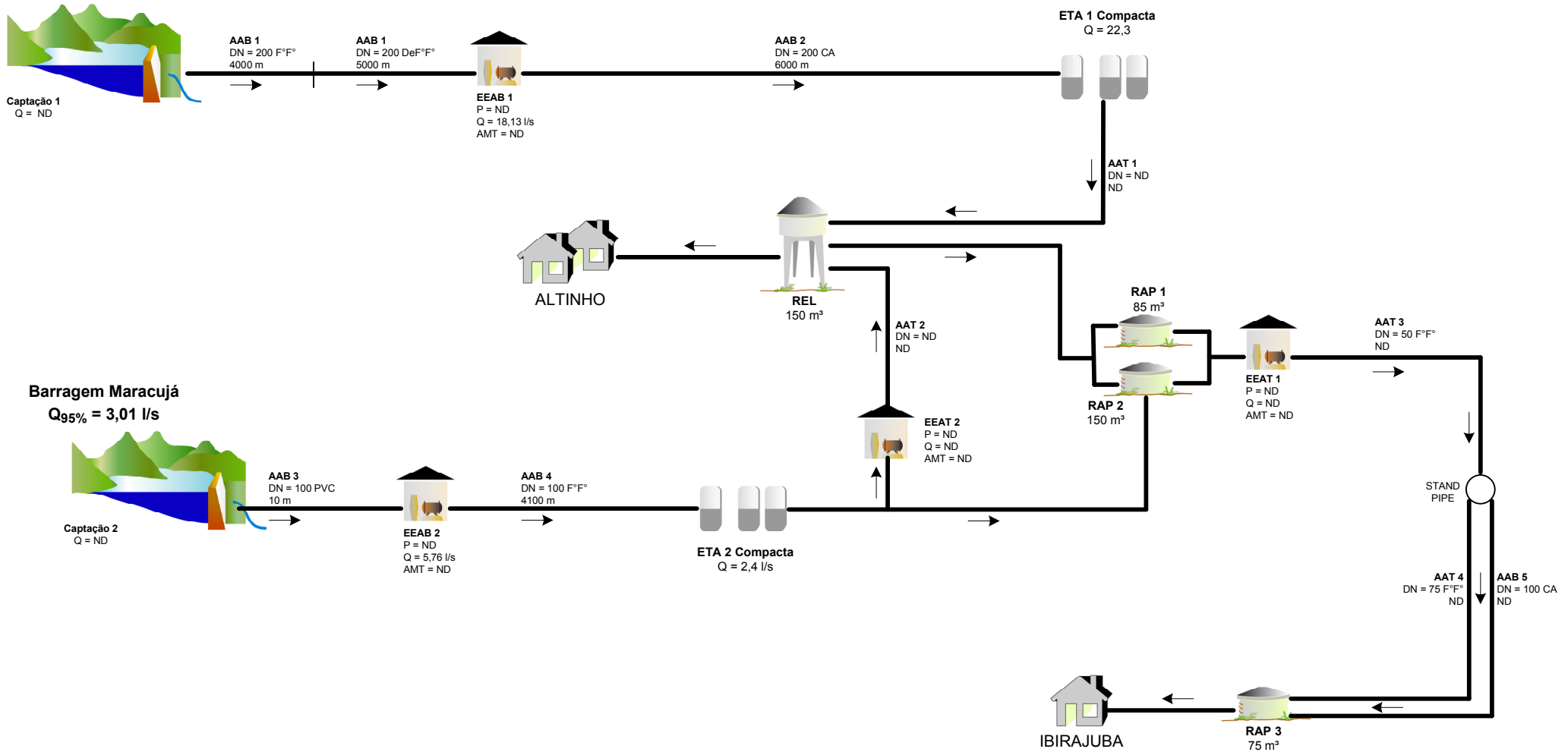


## Barragem Monde

Q<sub>95%</sub> = 32,26 l/s



POPULAÇÃO URBANA (hab)	SISTEMA PRODUTOR	TIPOS DE CAPTAÇÃO	SITUAÇÃO	SISTEMA INTEGRADO IBIRAJUBA - ALTINHO		Nº 0000	
<ul style="list-style-type: none"> <li>Bairro/Distrito/Povoado De 50.000 a 250.000</li> <li>Até 5.000 De 250.000 a 1.000.000</li> <li>De 5.000 a 50.000 Mais de 1.000.000</li> </ul>	<ul style="list-style-type: none"> <li>Adutora</li> <li>Estação Elevatória</li> <li>Estação de Tratamento de Água</li> <li>Dessalinizador</li> <li>Tratamento</li> <li>Filtros</li> <li>Reservatório Apoiado</li> <li>Reservatório Elevado</li> <li>Existente</li> <li>Projetado</li> <li>Em Obras</li> </ul>	<ul style="list-style-type: none"> <li>Captação Fio d'Água/ Tomada Direta</li> <li>Barragem/ Açude</li> <li>Poço</li> <li>Bateria de n poços</li> <li>Chafariz</li> <li>Carro-pipa</li> </ul>		Município: IBIRAJUBA, ALTINHO	Estado: PERNAMBUCO	Data JUN/09	Código
						Fonte COMPESA	