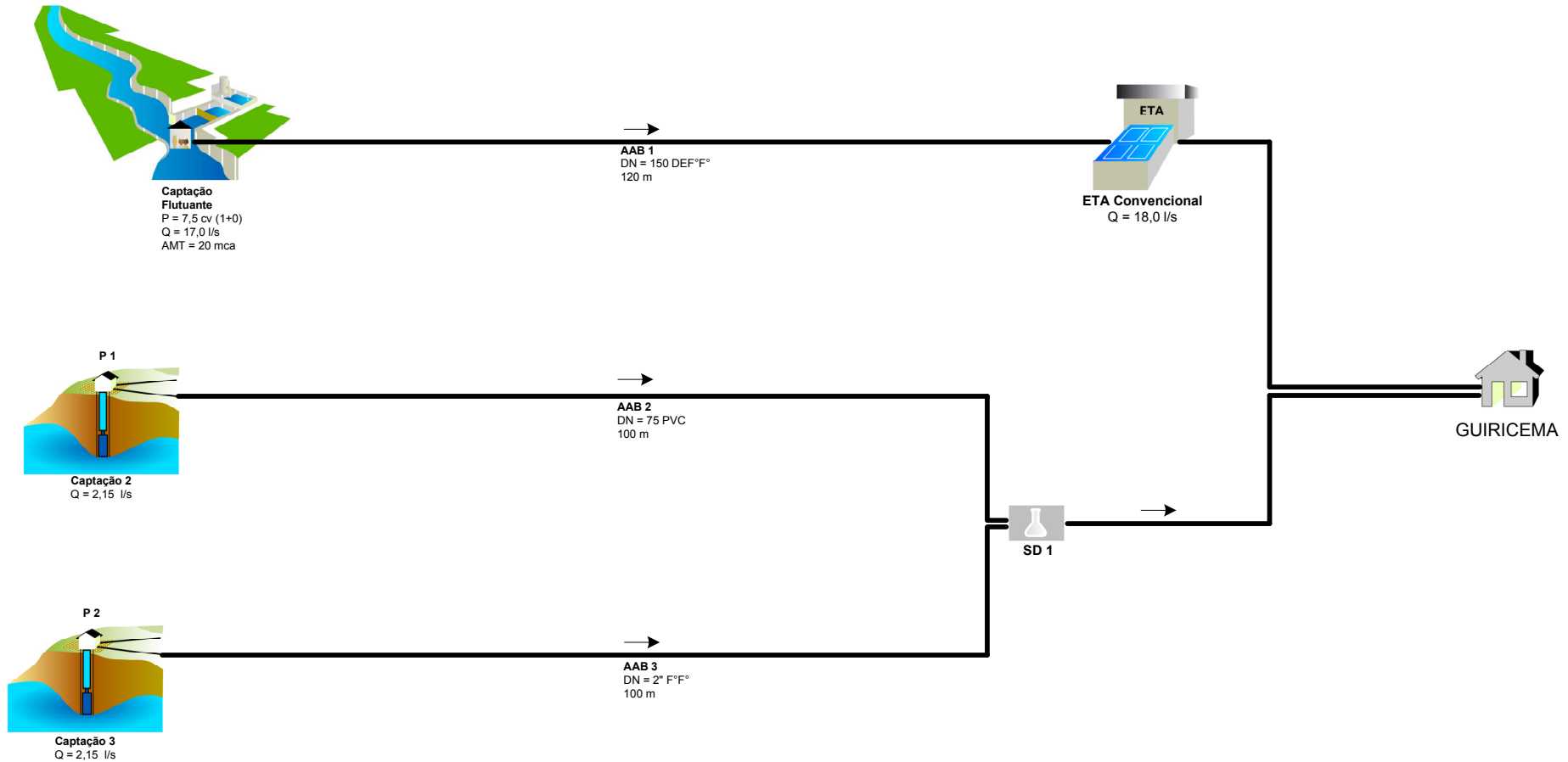


Rio dos Bagres
Q_{95%} = 995,92 l/s



POPULAÇÃO URBANA (hab)	SISTEMA PRODUTOR	TIPOS DE CAPTAÇÃO	SITUAÇÃO	SISTEMA ISOLADO GUIRICEMA			Nº
De 50.000 a 250.000 Até 5.000 De 5.000 a 50.000 De 250.000 a 1.000.000 Mais de 1.000.000	Adutora Estação Elevatória Estação de Tratamento de Água Dessalinizador Tratamento Filtros Reservatório Apoiado Reservatório Elevado Existente Projetado Em Obras	Captação Fio d'Água/Tomada Direta Barragem/Açude Poço Bateria de n poços Chafariz Carro-pipa		SISTEMA ISOLADO GUIRICEMA Município: Guiricema Estado: MG Data: 16/07/2010			Nº 0000
							Código Fonte COPASA