

Açude Engenheiro Severino Guerra (Bitury)

Q_{95%} = 38,0 l/s

Barragem Taboquinhas (Riacho Tabocas)

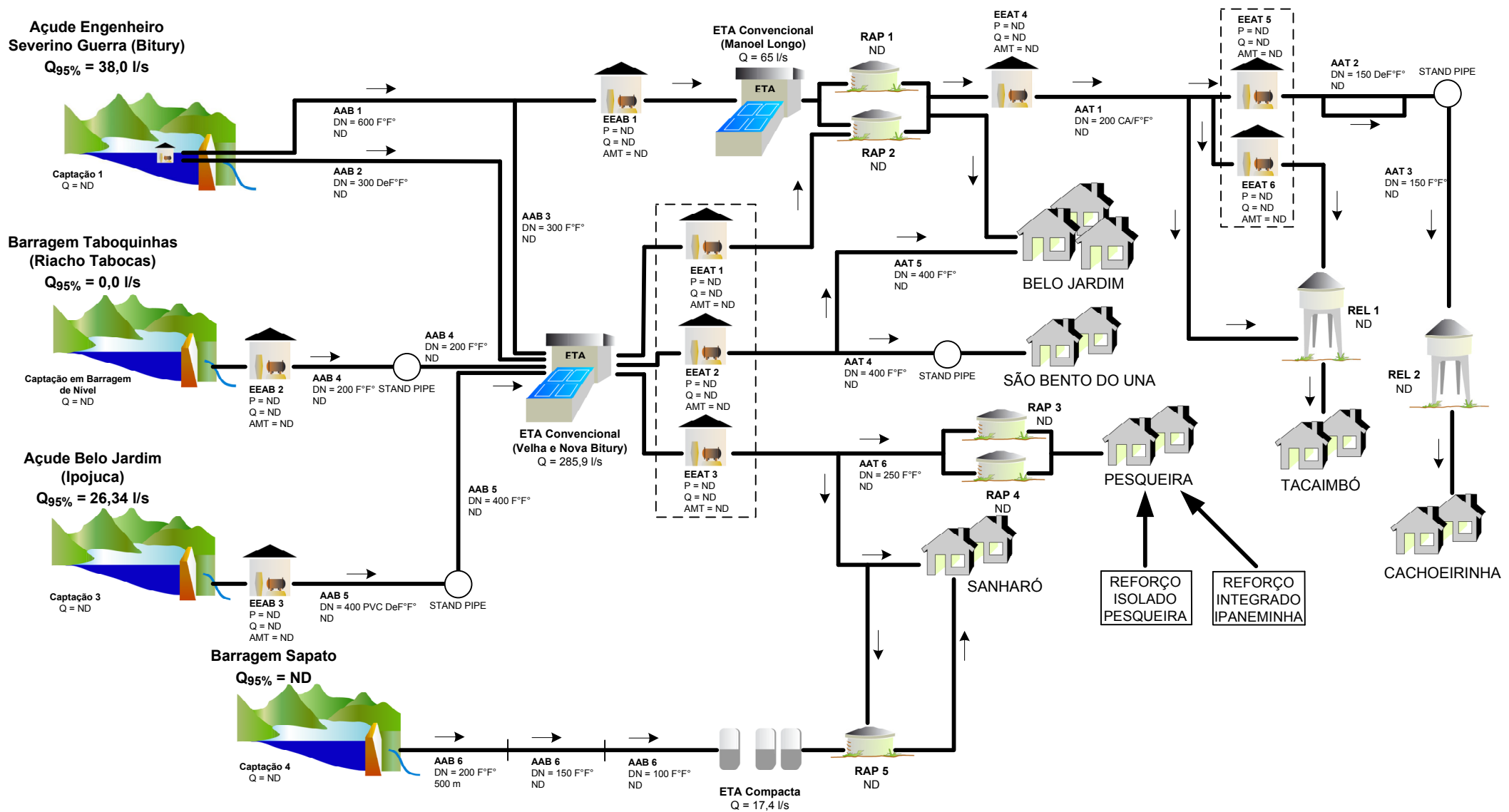
Q_{95%} = 0,0 l/s

Açude Belo Jardim (Ipojuca)

Q_{95%} = 26,34 l/s

Barragem Sapato

Q_{95%} = ND



POPULAÇÃO URBANA (hab)	SISTEMA PRODUTOR	TIPOS DE CAPTAÇÃO	SITUAÇÃO	SISTEMA INTEGRADO BITURY / ISOLADO SANHARÓ	Nº
<ul style="list-style-type: none"> Bairro/Distrito/Povoado De 50.000 a 250.000 Até 5.000 De 250.000 a 1.000.000 De 5.000 a 50.000 Mais de 1.000.000 	<ul style="list-style-type: none"> Adutora Estação Elevatória Estação de Tratamento de Água Dessalinizador Tratamento Filtros Reservatório Apoiado Reservatório Elevado Existente Projetado Em Obras 	<ul style="list-style-type: none"> Captação Fio d'Água/ Tomada Direta Barragem/ Açude Poço Bateria de n poços Chafariz Carro-pipa 		SISTEMA INTEGRADO BITURY / ISOLADO SANHARÓ Município: VÁRIOS Estado: PERNAMBUCO Data: JUN/09 consórcio ENGECORPS GEOAMBIENTE Corpo de Engenheiros Consultores Ltda.	Nº 0000 Código Fonte COMPESA