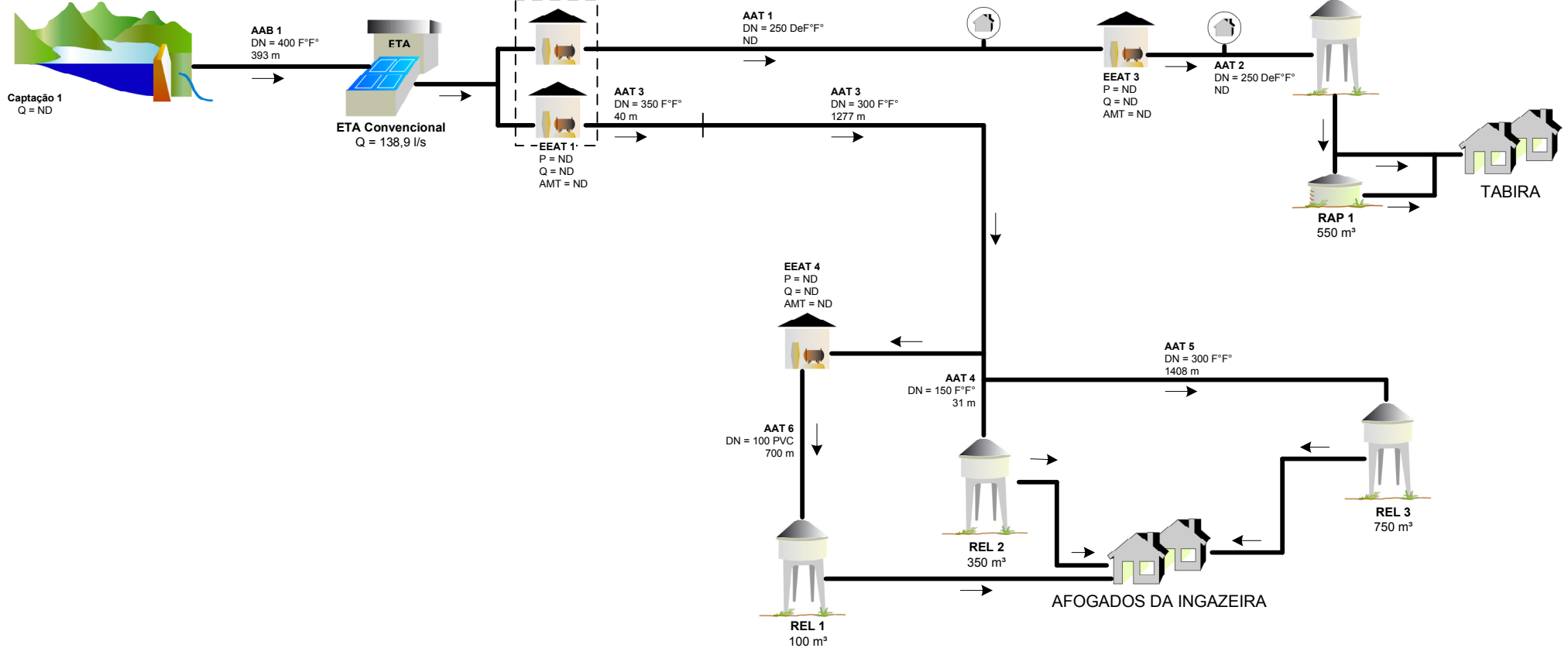


Barragem Brotas

Q_{95%} = 393 l/s



POPULAÇÃO URBANA (hab)	SISTEMA PRODUTOR	TIPOS DE CAPTAÇÃO	SITUAÇÃO	SISTEMA INTEGRADO AFOGADOS - TABIRA		Nº 0000
Bairro/Distrito/Povoado De 50.000 a 250.000 Até 5.000 De 250.000 a 1.000.000 De 5.000 a 50.000 Mais de 1.000.000	Adutora Estação Elevatória Estação de Tratamento de Água Dessalinizador Tratamento Filtros Reservatório Apoiado Reservatório Elevado Existente Projetado Em Obras	Captação Fio d'Água/Tomada Direta Barragem/ Açude Poço Bateria de n poços Chafariz Carro-pipa		Município: AFOGADOS DA INGAZEIRA, TABIRA Estado: PERNAMBUCO Data: JUN/09		Código
				consórcio ENGECORPS Corpo de Engenheiros Consultores Ltda.		Fonte COMPESA