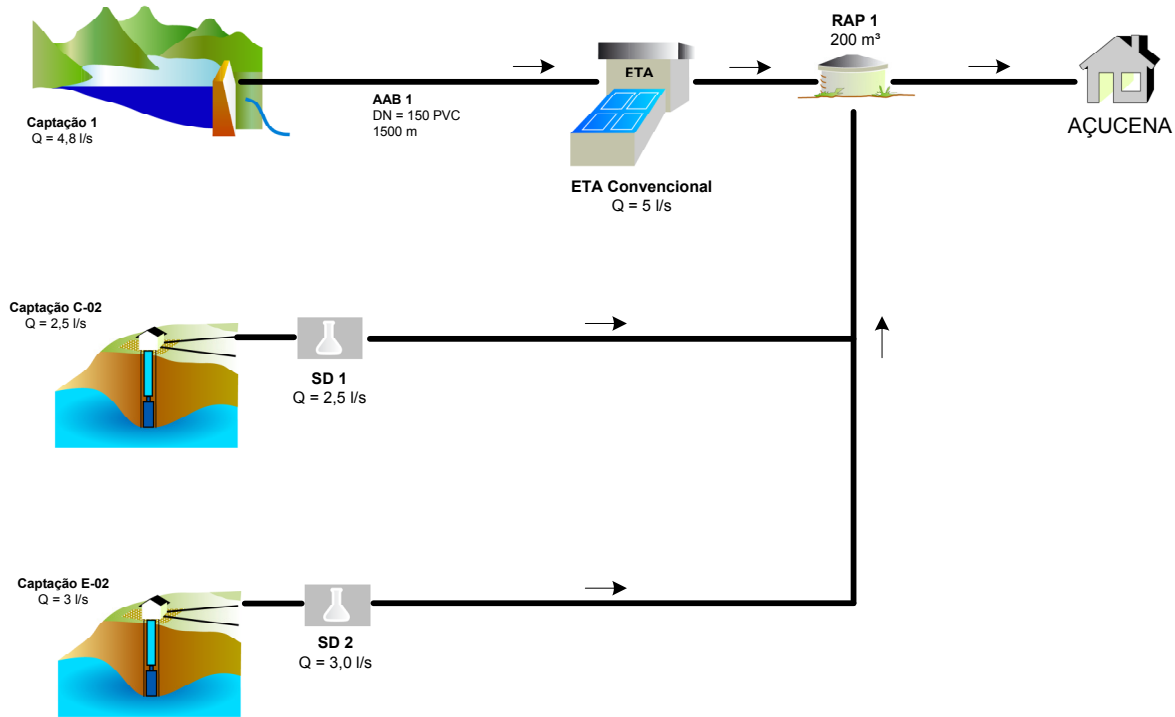


Barragem do Córrego Alto

$Q_{95\%} = 13,80 \text{ l/s}$



POPULAÇÃO URBANA (hab)	SISTEMA PRODUTOR	TIPOS DE CAPTAÇÃO	SITUAÇÃO	SISTEMA ISOLADO AÇUCENA		Nº
Bairro/Distrito/Povoado De 50.000 a 250.000 Até 5.000 De 250.000 a 1.000.000 De 5.000 a 50.000 Mais de 1.000.000	Adutora Estação Elevatória Estação de Tratamento de Água Dessalinizador Tratamento Filtros Reservatório Apoiado Reservatório Elevado	Captação Fio d'Água/Tomada Direta Barragem/ Açude Poço Bateria de n poços Chafariz Carro-pipa	Existente Projetado Em Obras	Município: AÇUCENA Estado: MINAS GERAIS Data: 06/10/2008 Consórcio:		0000 Código Fonte COPASA