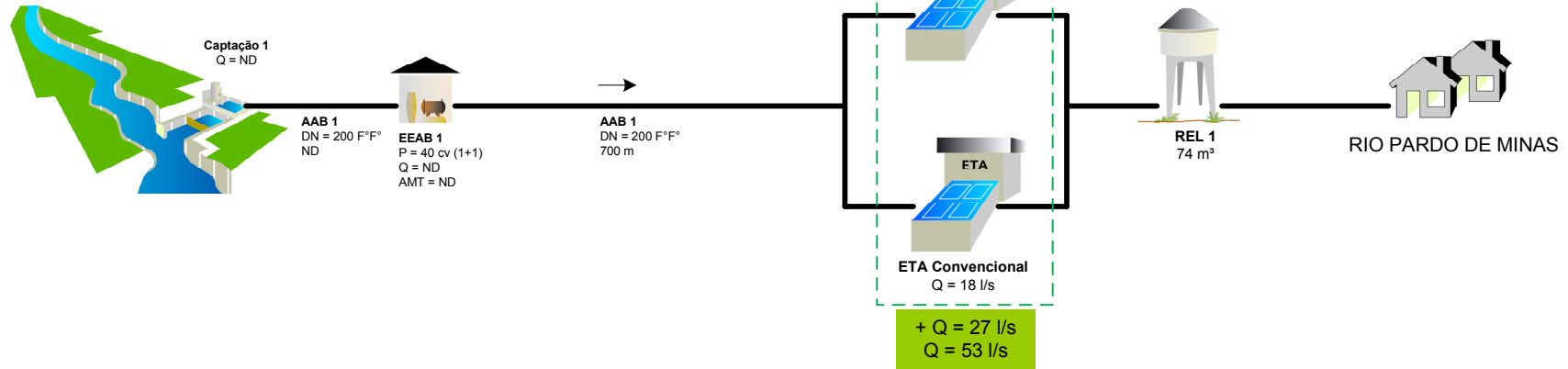


Rio Preto
 $Q_{95\%} = 209,70 \text{ l/s}$



POPULAÇÃO URBANA (hab)	SISTEMA PRODUTOR	TIPOS DE CAPTAÇÃO	SITUAÇÃO	SISTEMA ISOLADO RIO PARDO DE MINAS PROPOSTO	Nº
<ul style="list-style-type: none"> Bairro/Distrito/Povoado De 50.000 a 250.000 Até 5.000 De 250.000 a 1.000.000 De 5.000 a 50.000 Mais de 1.000.000 	<ul style="list-style-type: none"> Adutora Estação Elevatória Estação de Tratamento de Água Dessalinizador Tratamento Filtros Reservatório Apoiado Reservatório Elevado Existente Projetado Em Obras 	<ul style="list-style-type: none"> Captação Fio d'Água/ Tomada Direta Barragem/ Açude Poço Bateria de n poços Chafariz Carro-pipa 		Município: RIO PARDO DE MINAS Estado: MINAS GERAIS Data: JUN/09	0000
				consórcio: ENGECORPS (Corpo de Engenheiros Consultores Ltda.) e GEOAMBIENTE	Fonte: COPASA