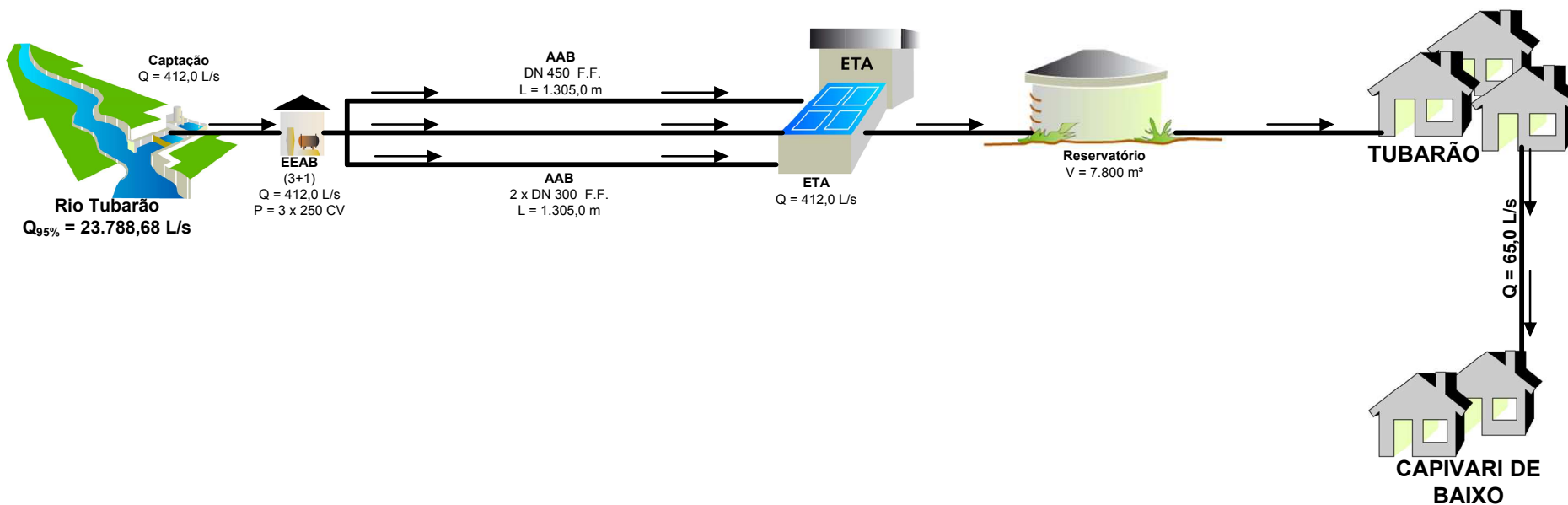


Sistema Rio Tubarão



POPULAÇÃO URBANA (hab)	SISTEMA PRODUTOR	TIPOS DE CAPTAÇÃO	SITUAÇÃO	SISTEMA INTEGRADO DE TUBARÃO		Nº
<ul style="list-style-type: none"> Bairro/Distrito/Povoado De 50.000 a 250.000 Até 5.000 De 250.000 a 1.000.000 De 5.000 a 50.000 Mais de 1.000.000 	<ul style="list-style-type: none"> Adutora Estação Elevatória Estação de Tratamento de Água Dessalinizador Tratamento Filtros Reservatório Apoiado Reservatório Elevado Existente Projetado Em Obras 	<ul style="list-style-type: none"> Captação Fio d'Água/Tomada Direta Barragem/ Açude Poço Bateria de n poços Chafariz Carro-pipa 		<p>Município: Tubarão e Capivari de Baixo Estado: SC</p> <p>Data: Jun/09</p>		<p>0000</p> <p>Código</p> <p>Fonte</p>