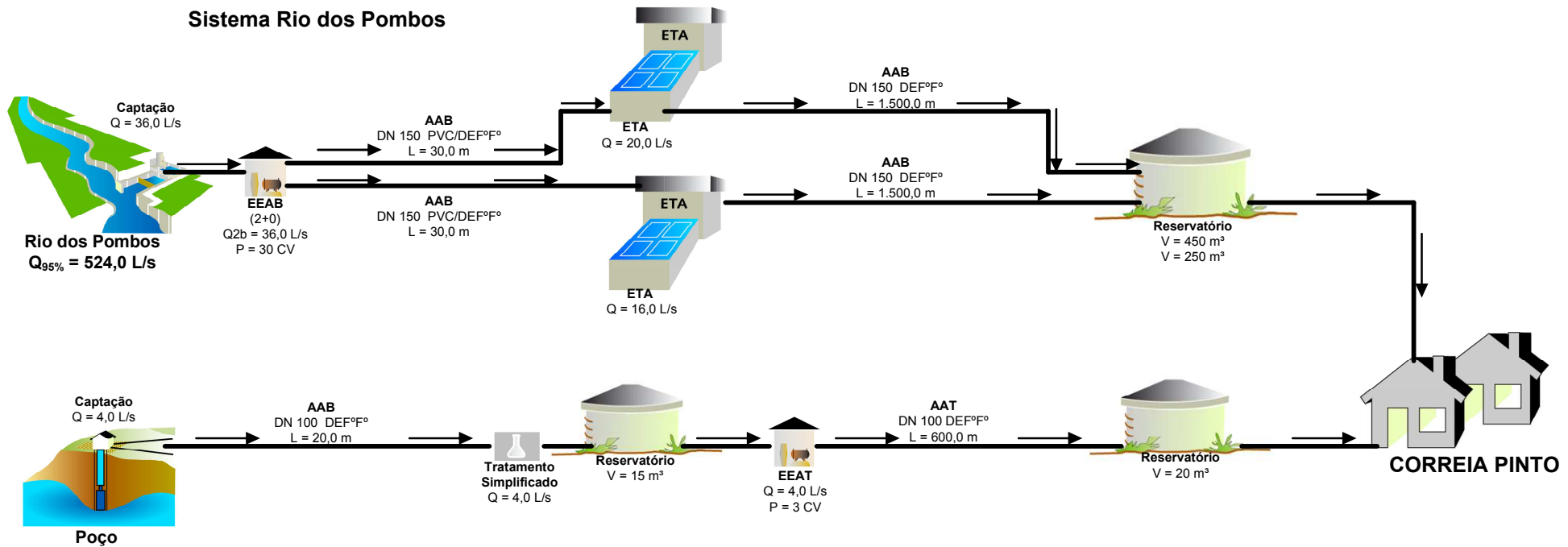


Sistema Rio dos Pombos



POPULAÇÃO URBANA (hab)	SISTEMA PRODUTOR	TIPOS DE CAPTAÇÃO	SITUAÇÃO	SISTEMA ISOLADO DE CORREIA PINTO	Nº
<ul style="list-style-type: none"> Bairro/Distrito/Povoado De 50.000 a 250.000 Até 5.000 De 250.000 a 1.000.000 De 5.000 a 50.000 Mais de 1.000.000 	<ul style="list-style-type: none"> Adutora Estação Elevatória Estação de Tratamento de Água Dessalinizador Tratamento Filtros Reservatório Apoiado Reservatório Elevado 	<ul style="list-style-type: none"> Captação Fio d'Água/ Tomada Direta Barragem/ Açude Poço Bateria de n poços Chafariz Carro-pipa 	<ul style="list-style-type: none"> Existente Projetado Em Obras 	<p>Santa Catarina</p> <p>Município: Correia Pinto Estado: SC Data: Jun/09</p> <p>cobrape</p>	<p>0000</p> <p>Código</p> <p>Fonte</p>