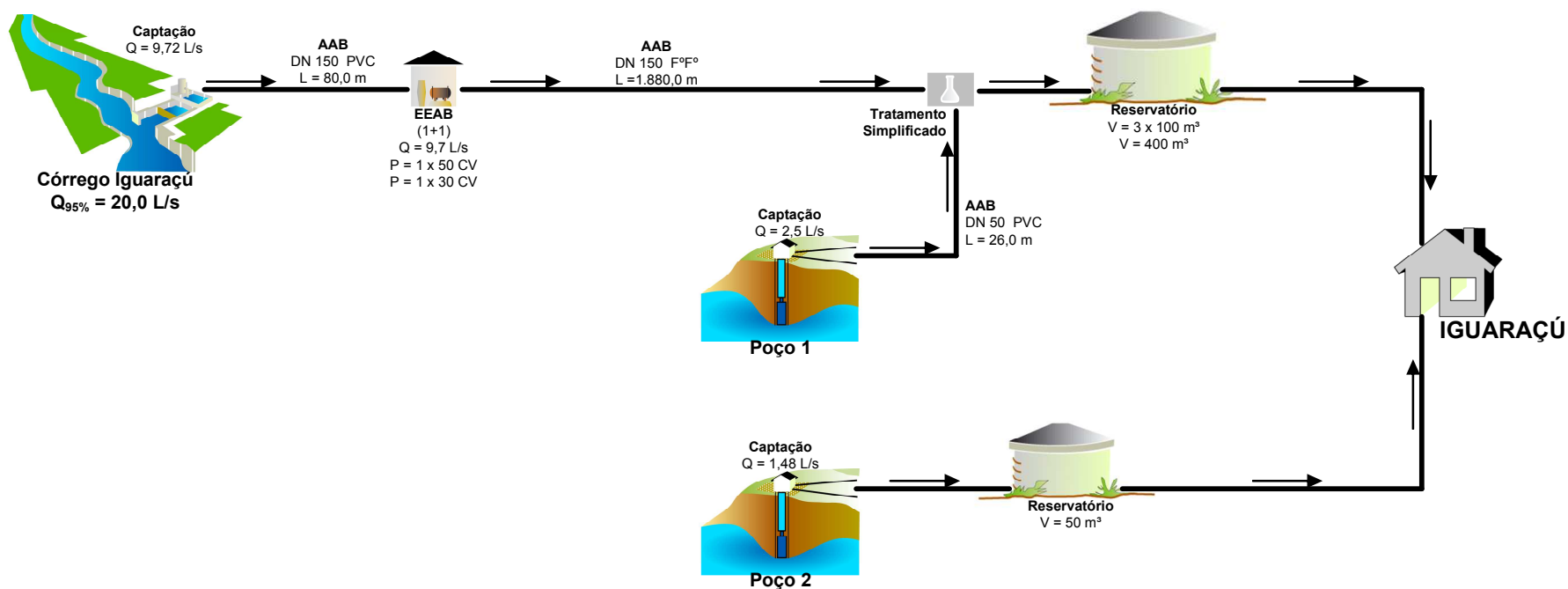


Sistema Córrego Iguaçu



POPULAÇÃO URBANA (hab)	SISTEMA PRODUTOR	TIPOS DE CAPTAÇÃO	SITUAÇÃO	SISTEMA ISOLADO DE IGUAARAÇÚ	Nº
<ul style="list-style-type: none"> Bairro/Distrito/Povoado De 50.000 a 250.000 Até 5.000 De 250.000 a 1.000.000 De 5.000 a 50.000 Mais de 1.000.000 	<ul style="list-style-type: none"> Adutora Estação Elevatória Estação de Tratamento de Água Dessalinizador Tratamento Filtros Reservatório Apoiado Reservatório Elevado Existente Projetado Em Obras 	<ul style="list-style-type: none"> Captação Fio d'Água/ Tomada Direta Barragem/ Açude Poço Bateria de n poços Chafariz Carro-pipa 		<p>SISTEMA ISOLADO DE IGUAARAÇÚ</p> <p>Município: Iguaçu Data: Jun/09</p> <p>Estado: PR</p> <p>Consórcio: </p>	<p>Nº 0000</p> <p>Código</p> <p>Fonte</p>