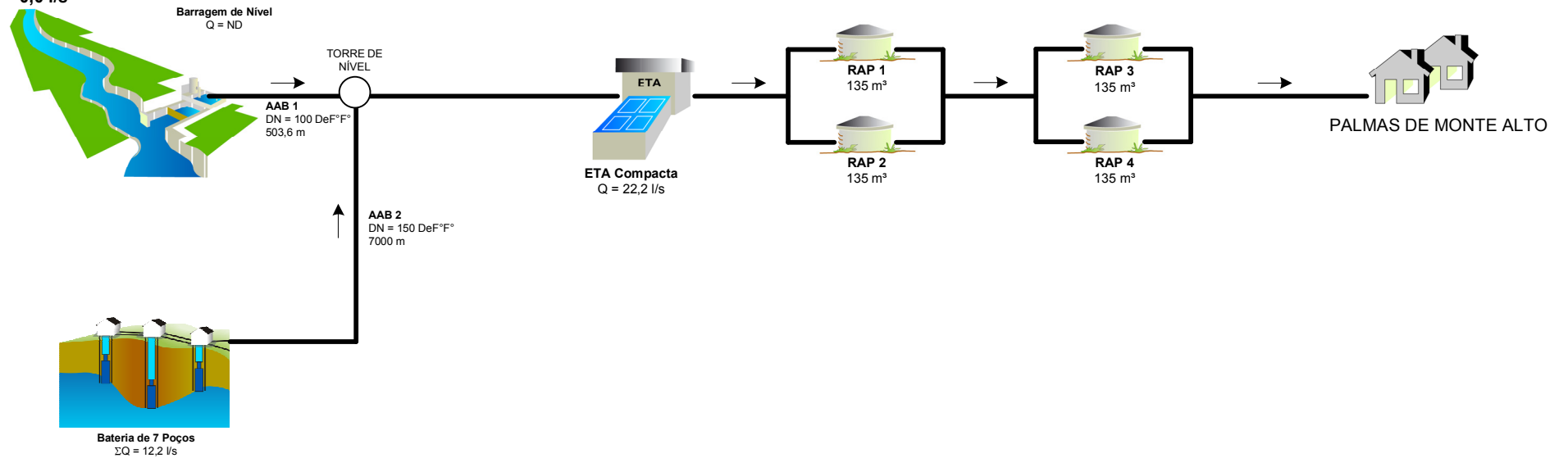


Riacho Coqueiro
 $Q_{95\%} = 0,0 \text{ l/s}$



POPULAÇÃO URBANA (hab)	SISTEMA PRODUTOR	TIPOS DE CAPTAÇÃO	SITUAÇÃO	SISTEMA ISOLADO PALMAS DE MONTE ALTO		Nº 0000
Bairro/Distrito/Povoado De 50.000 a 250.000 Até 5.000 De 250.000 a 1.000.000 De 5.000 a 50.000 Mais de 1.000.000	Adutora Estação Elevatória Estação de Tratamento de Água Dessalinizador Tratamento Filtros Reservatório Apoiado Reservatório Elevado Existente Projetado Em Obras	Captação Fio d'Água/Tomada Direta Barragem/ Açude Poço Bateria de n poços Chafariz Carro-pipa		Município: PALMAS DE MONTE ALTO	Estado: BAHIA	Data: 10/07/2009
				consórcio ENGECORPS <small>Corpo de Engenheiros Consultores Ltda.</small> GEOAMBIENTE		Código Fonte EMBASA