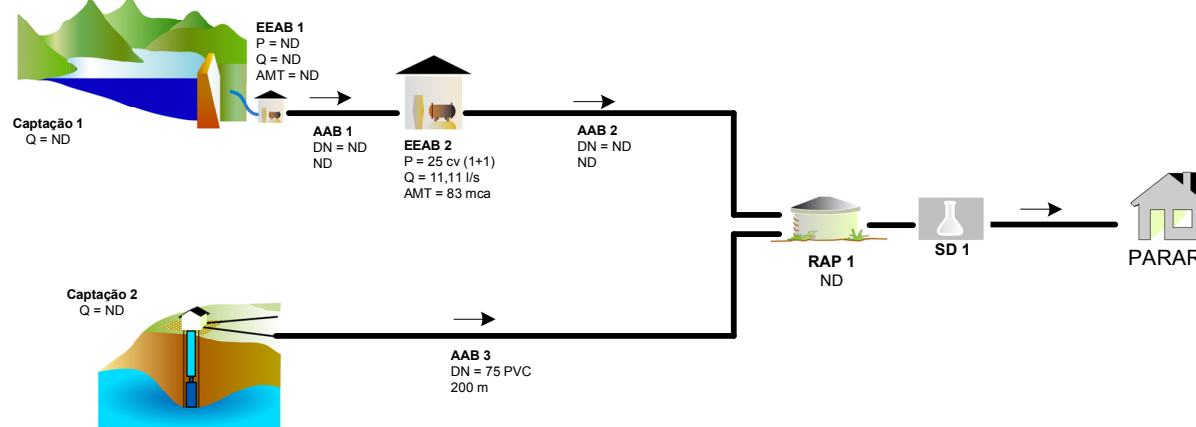


## Açude Riacho do Balde Q<sub>95%</sub> = ND



POPULAÇÃO URBANA (hab)	SISTEMA PRODUTOR	TIPOS DE CAPTAÇÃO	SITUAÇÃO	SISTEMA ISOLADO PARARI			Nº
De 50.000 a 250.000 Até 5.000 De 5.000 a 50.000 De 250.000 a 1.000.000 Mais de 1.000.000	Adutora Estação Elevatória Estação de Tratamento de Água Dessalinizador Tratamento Filtros Reservatório Apoiado Reservatório Elevado Existente Projetado Em Obras	Captação Fio d'Água/Tomada Direta Barragem/ Açude Poço Bateria de n poços Chafariz Carro-pipa		Município: PARARI      Estado: PARAÍBA      Data: 11/05/2009			Nº 0000
							Código
				Fonte: SAAE			