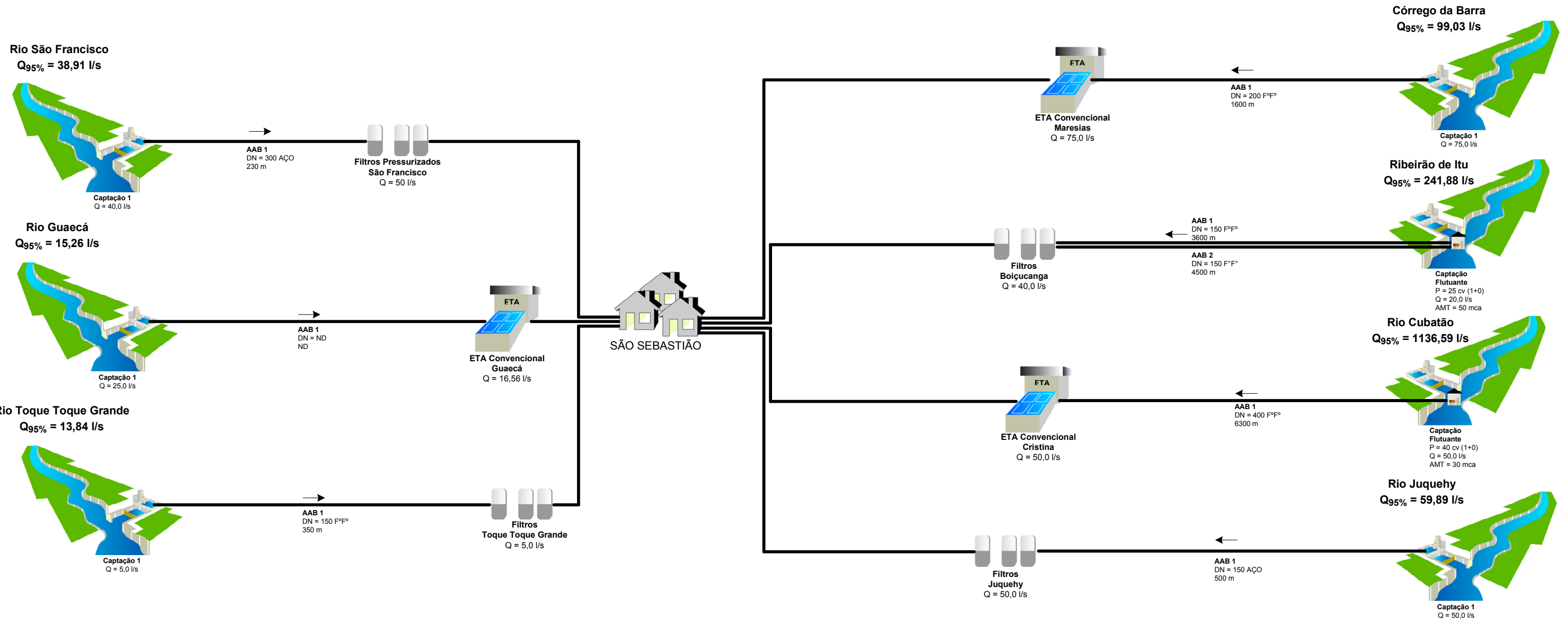


POPULAÇÃO URBANA (hab)	SISTEMA PRODUTOR	TIPOS DE CAPTAÇÃO	SITUAÇÃO	SISTEMA INTEGRADO PORTO NOVO			Nº
Bairro/Distrito/Povoado De 50.000 a 250.000 Até 5.000 De 250.000 a 1.000.000 De 5.000 a 50.000 Mais de 1.000.000	Adutora Estação Elevatória Estação de Tratamento de Água Dessalinizador Tratamento Filtros Reservatório Apoiado Reservatório Elevado	Captação Fio d'Água/Tomada Direta Barragem/ Açude Poço Bateria de n poços Chafariz Carro-pipa	Existente Projetado Em Obras	Municípios: São Sebastião - Caraguatatuba Estado: São Paulo Data: 29/06/2010			Nº 0000
				consórcio ENGECORPS Corpo de Engenheiros Consultores Ltda.			Código
				cobrape			Fonte SABESP



POPULAÇÃO URBANA (hab)	SISTEMA PRODUTOR	TIPOS DE CAPTAÇÃO	SITUAÇÃO	SISTEMA ISOLADO SÃO SEBASTIÃO – MARESIAS / BOIÇUCANGA / CRISTINA / JUQUEHY / SÃO FRANCISCO / GUAECÁ / TOQUE TOQUE GRANDE	Nº
<ul style="list-style-type: none"> Bairro/Distrito/Povoado De 50.000 a 250.000 Até 5.000 De 250.000 a 1.000.000 De 5.000 a 50.000 Mais de 1.000.000 	<ul style="list-style-type: none"> Adutora Estação Elevatória Estação de Tratamento de Água Dessalinizador Tratamento Filtros Reservatório Apoiado Reservatório Elevado Existente Projetado Em Obras 	<ul style="list-style-type: none"> Captação Fio d'Água/ Tomada Direta Bateria de n poços Barragem/ Açude Chafariz Poço Carro-pipa 		Município: SÃO SEBASTIÃO Estado: SP Data: 30/06/2010	0000
					Fonte: SABESP