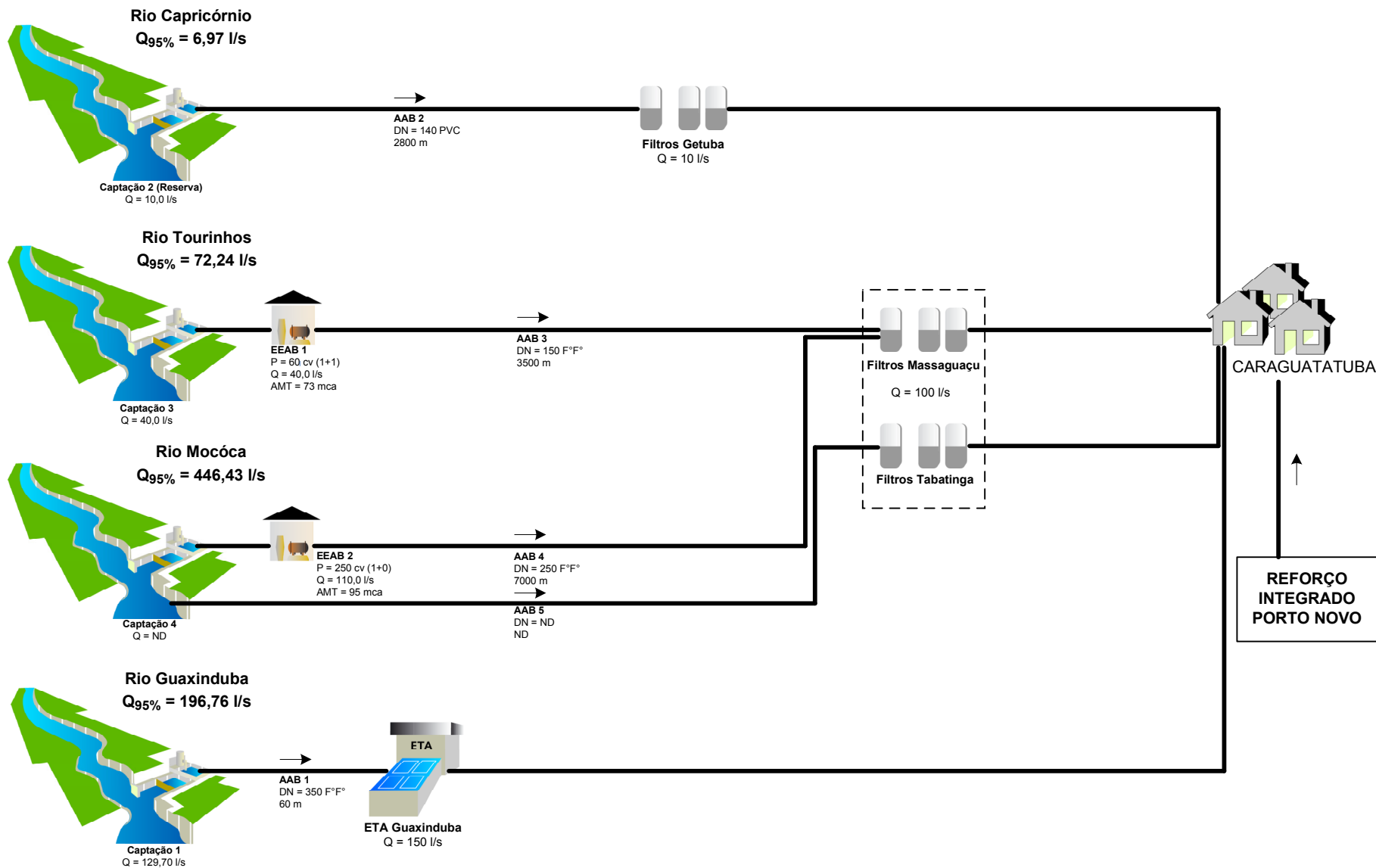


POPULAÇÃO URBANA (hab)	SISTEMA PRODUTOR	TIPOS DE CAPTAÇÃO	SITUAÇÃO	SISTEMA INTEGRADO PORTO NOVO			Nº
Bairro/Distrito/Povoado De 50.000 a 250.000 Até 5.000 De 250.000 a 1.000.000 De 5.000 a 50.000 Mais de 1.000.000	Adutora Estação Elevatória Estação de Tratamento de Água Dessalinizador Tratamento Filtros Reservatório Apoiado Reservatório Elevado	Captação Fio d'Água/Tomada Direta Barragem/Açude Poço Bateria de n poços Chafariz Carro-pipa	Existente Projetado Em Obras	Municípios: São Sebastião - Caraguatatuba Estado: São Paulo Data: 29/06/2010			Nº 0000
				consórcio ENGECORPS Corpo de Engenheiros Consultores Ltda.			Código
				cobrape			Fonte SABESP



POPULAÇÃO URBANA (hab)	SISTEMA PRODUTOR	TIPOS DE CAPTAÇÃO	SITUAÇÃO	SISTEMA ISOLADO CARAGUATATUBA			Nº
Bairro/Distrito/Povoado De 50.000 a 250.000	Adutora Estação Elevatória Estação de Tratamento de Água Dessalinizador	Tratamento Filtros Reservatório Apoiado Reservatório Elevado	Existente Projetado Em Obras	Captação Fio d'Água/Tomada Direta Barragem/Açude Poço	Bateria de n poços Chafariz Carro-pipa	Município: Caraguatatuba Estado: São Paulo Data: 29/06/2010	0000 Código
Até 5.000 De 5.000 a 50.000	De 250.000 a 1.000.000 Mais de 1.000.000					consórcio ENGECORPS Corpo de Engenheiros Consultores Ltda.	Fonte SABESP
						cobrape	