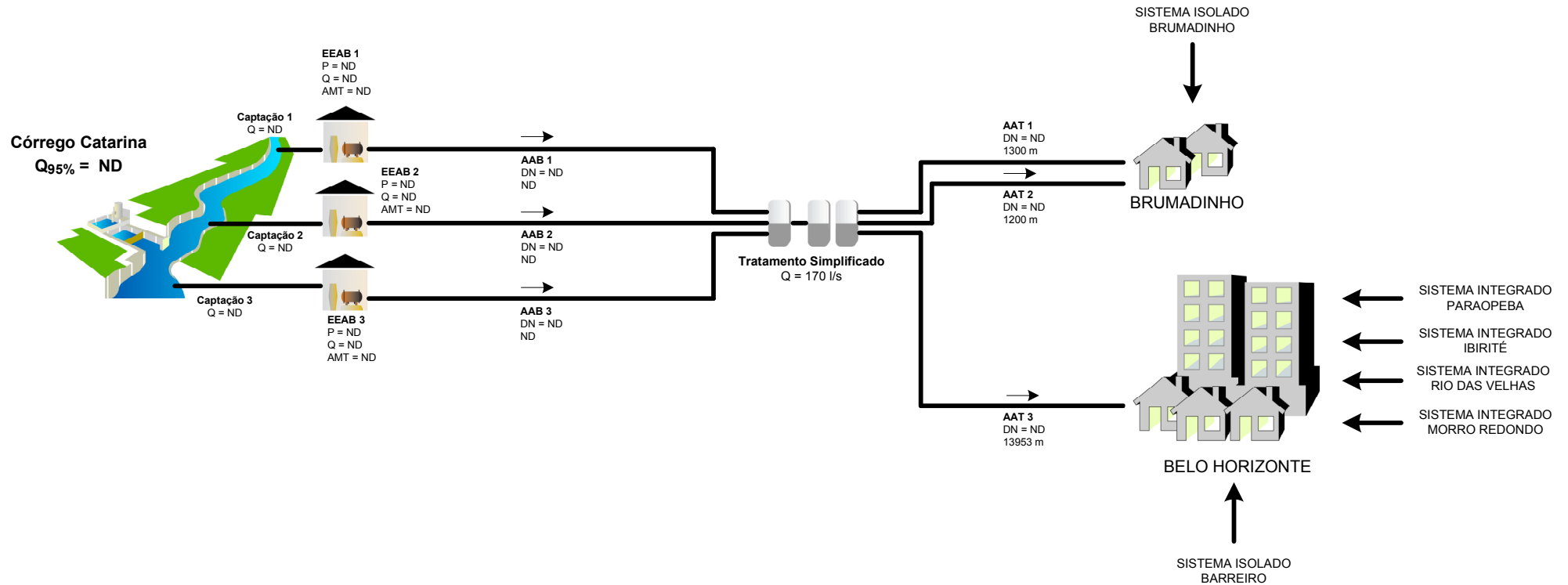
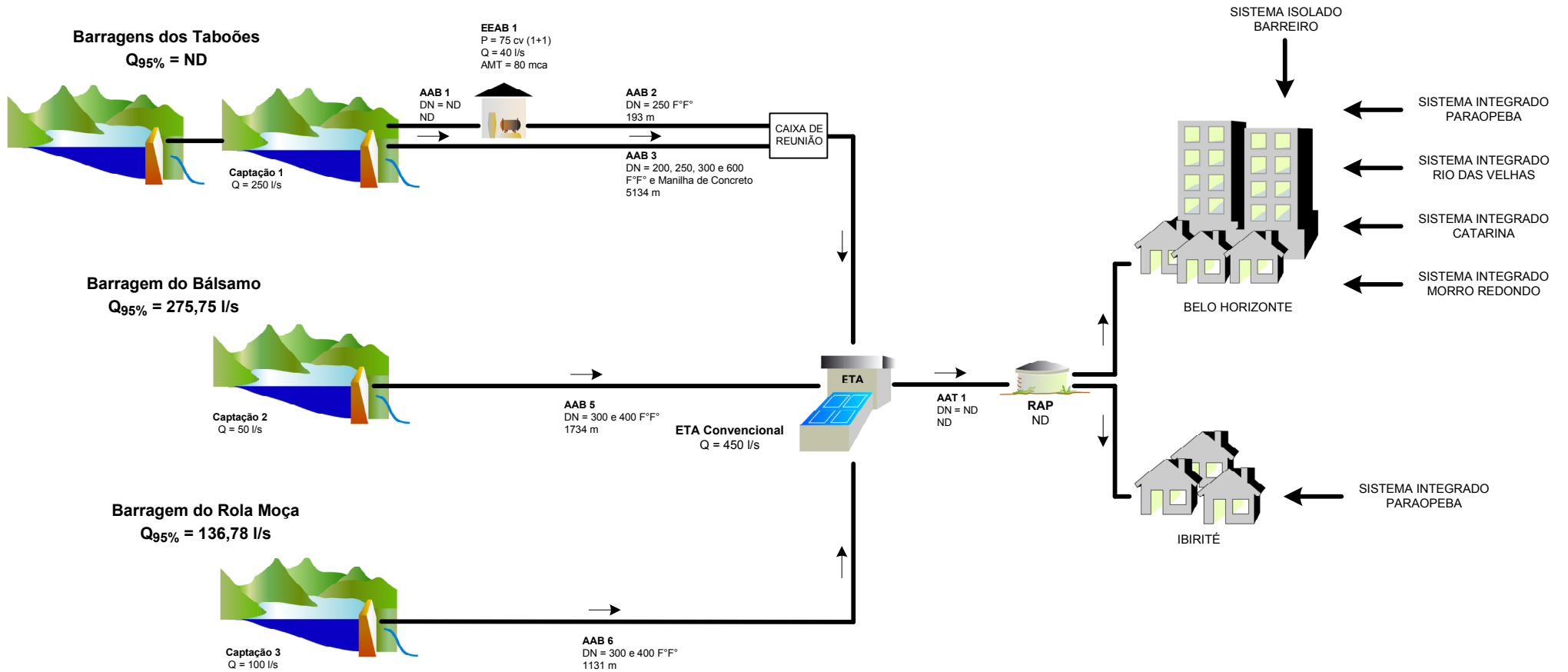


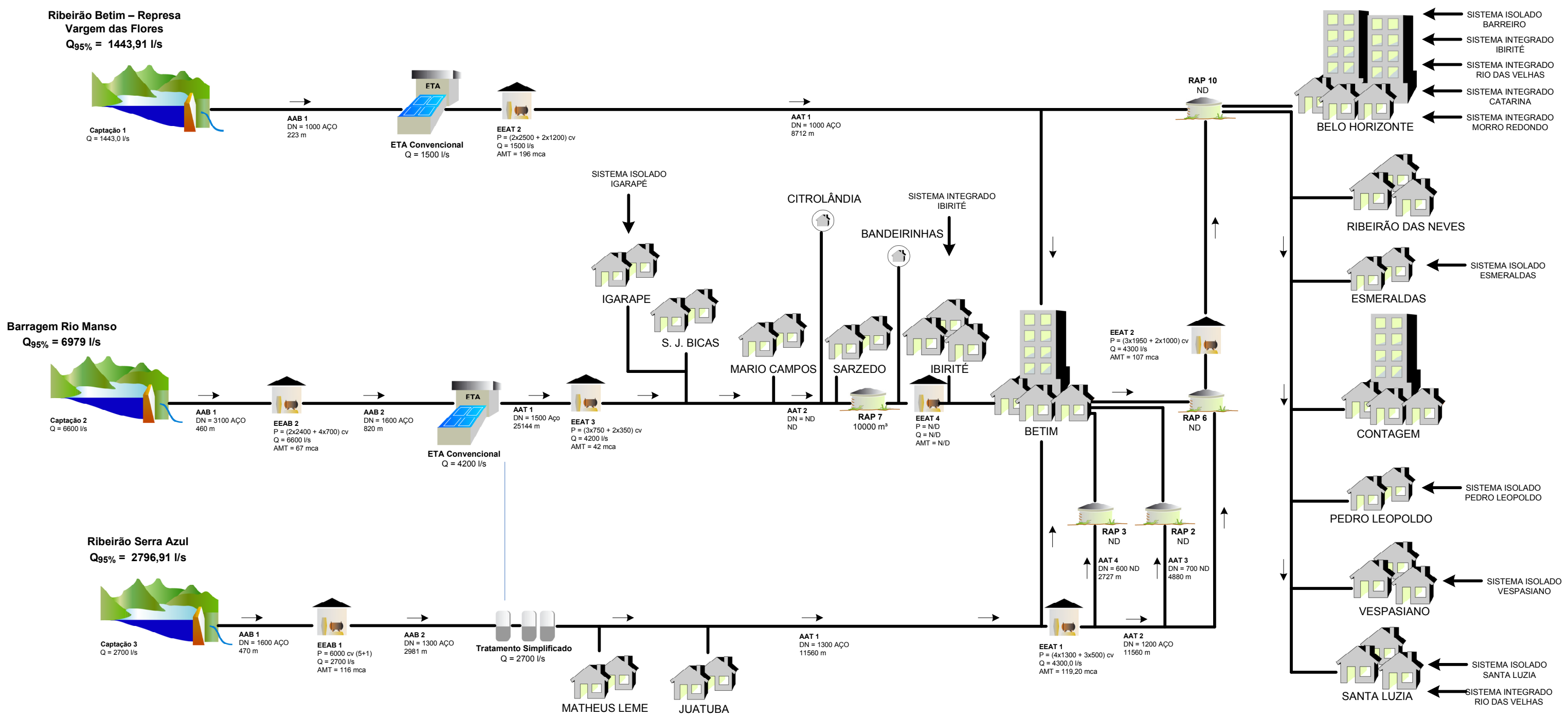
POPULAÇÃO URBANA (hab)	SISTEMA PRODUTOR	TIPOS DE CAPTAÇÃO	SITUAÇÃO	SISTEMA ISOLADO BARREIRO	Nº
Bairro/Distrito/Povoado De 50.000 a 250.000 Até 5.000 De 250.000 a 1.000.000 De 5.000 a 50.000 Mais de 1.000.000	Adutora Estação Elevatória Estação de Tratamento de Água Dessalinizador Tratamento Filtros Reservatório Apoiado Reservatório Elevado	Captação Fio d'Água/Tomada Direta Barragem/Açude Poço Bateria de n poços Chafariz Carro-pipa	Existente Projetado Em Obras	Município: BELO HORIZONTE Estado: MINAS GERAIS Data: 26/03/2009 Consórcio:	0000 Código Fonte: COPASA



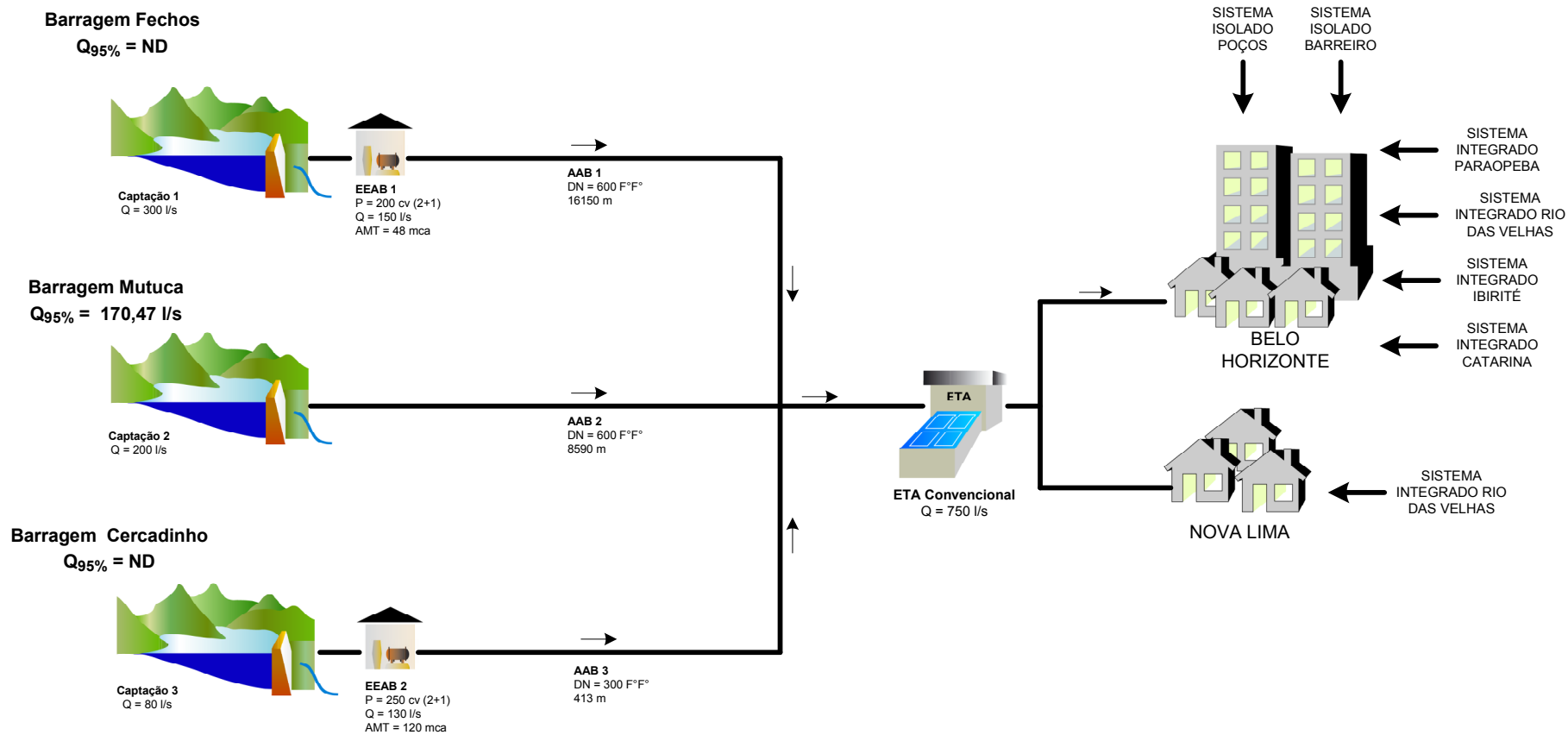
POPULAÇÃO URBANA (hab)	SISTEMA PRODUTOR	TIPOS DE CAPTAÇÃO	SITUAÇÃO	SISTEMA INTEGRADO CATARINA		Nº 0000
Bairro/Distrito/Povoado De 50.000 a 250.000 Até 5.000 De 250.000 a 1.000.000 De 5.000 a 50.000 Mais de 1.000.000	Adutora Estação Elevatória Estação de Tratamento de Água Dessalinizador Tratamento Filtros Reservatório Apoiado Reservatório Elevado	Captação Fio d'Água/Tomada Direta Barragem/Açude Poço Bateria de n poços Chafariz Carro-pipa	Existente Projetado Em Obras	Município: VÁRIOS	Estado: MINAS GERAIS	Data: 26/03/2009
				Consórcio:	Fonte: COPASA	



POPULAÇÃO URBANA (hab)	SISTEMA PRODUTOR	TIPOS DE CAPTAÇÃO	SITUAÇÃO	SISTEMA INTEGRADO IBIRITÉ		Nº 0000
Bairro/Distrito/Povoado De 50.000 a 250.000 Até 5.000 De 250.000 a 1.000.000 De 5.000 a 50.000 Mais de 1.000.000	Adutora Estação Elevatória Estação de Tratamento de Água Dessalinizador Tratamento Filtros Reservatório Apoiado Reservatório Elevado Existente Projetado Em Obras	Captação Fio d'Água/Tomada Direta Barragem/ Açude Poço Bateria de n poços Chafariz Carro-pipa		Município: VÁRIOS	Estado: MINAS GERAIS	Data 19/08/2009
				Consórcio:		
				Fonte: COPASA		

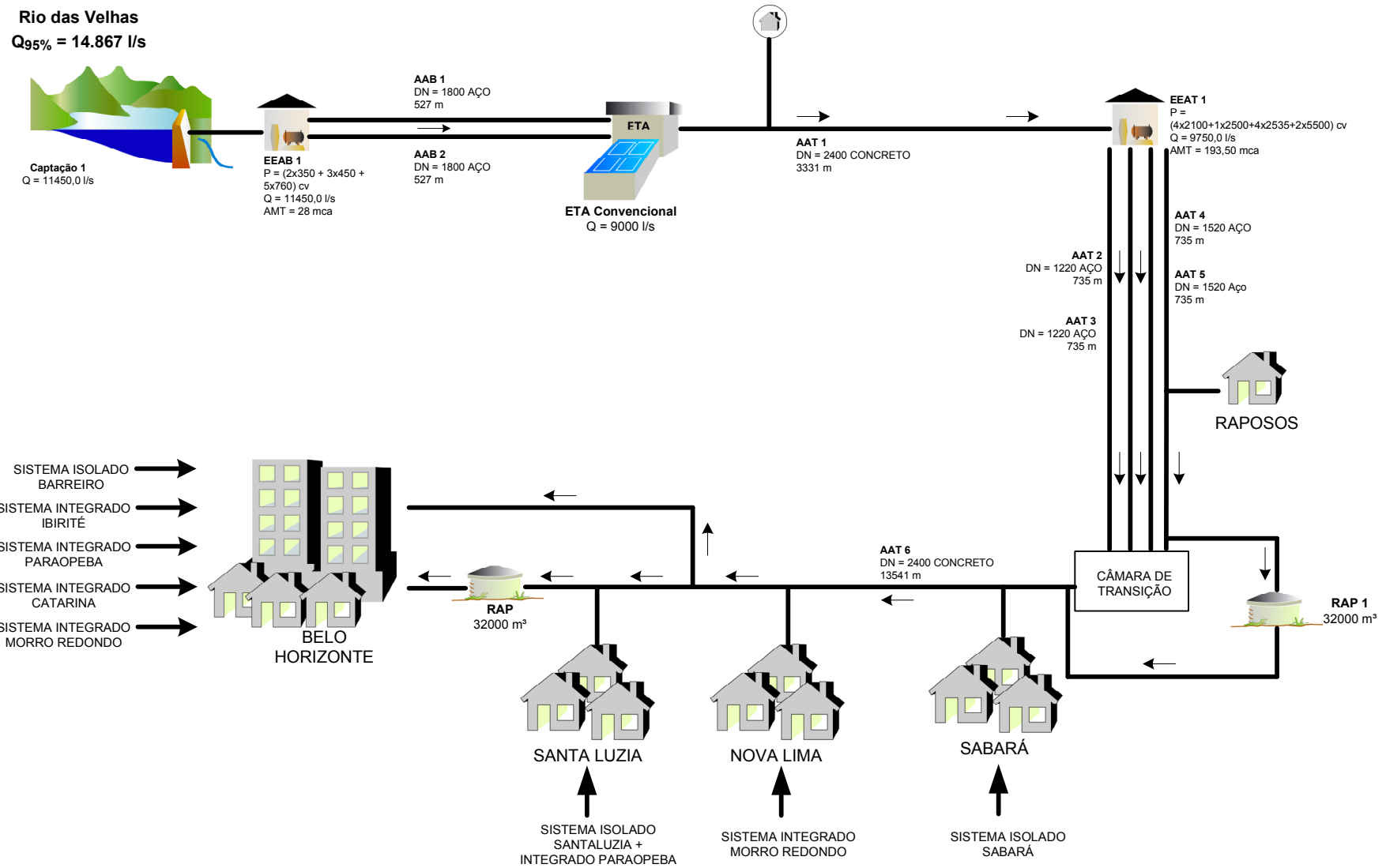


POPULAÇÃO URBANA (hab)	SISTEMA PRODUTOR	TIPOS DE CAPTAÇÃO	SITUAÇÃO	SISTEMA INTEGRADO PARA OPEBA (MANSO, VARGEM DAS FLORES, SERRA AZUL)	Nº
<ul style="list-style-type: none"> <li>Bairro/Distrito/Povoado</li> <li>Até 5.000</li> <li>De 5.000 a 50.000</li> </ul>	<ul style="list-style-type: none"> <li>Adutora</li> <li>Estação Elevatória</li> <li>Estação de Tratamento de Água</li> <li>Dessalinizador</li> </ul>	<ul style="list-style-type: none"> <li>Tratamento</li> <li>Filtros</li> <li>Reservatório Apoiado</li> <li>Reservatório Elevado</li> </ul>	<ul style="list-style-type: none"> <li>Existente</li> <li>Projetado</li> <li>Em Obras</li> </ul>	<ul style="list-style-type: none"> <li>Captação Fio d'Água/ Tomada Direta</li> <li>Barragem/ Açude</li> <li>Poço</li> <li>Bateria de n poços</li> <li>Chafariz</li> <li>Carro-pipa</li> </ul>	0000
Município: VÁRIOS      Estado: MINAS GERAIS      Data: 11/08/2009					Código
Consórcio: <b>cobrape</b> <b>GEOAMBIENTE</b> <b>ENGECORP</b>					Fonte: COPASA



POPULAÇÃO URBANA (hab)	SISTEMA PRODUTOR	TIPOS DE CAPTAÇÃO	SITUAÇÃO	SISTEMA INTEGRADO MORRO REDONDO	Nº
Bairro/Distrito/Povoado De 50.000 a 250.000 Até 5.000 De 250.000 a 1.000.000 De 5.000 a 50.000 Mais de 1.000.000	Adutora Estação Elevatória Estação de Tratamento de Água Dessalinizador Tratamento Filtros Reservatório Apoiado Reservatório Elevado	Captação Fio d'Água/ Tomada Direta Barragem/ Açude Poço Bateria de n poços Chafariz Carro-pipa	Existente Projetado Em Obras	Município: VÁRIOS Estado: MINAS GERAIS Consórcio:	0000 Código Data: 19/08/2009 Fonte: COPASA

**Rio das Velhas**  
**Q<sub>95%</sub> = 14.867 l/s**



POPULAÇÃO URBANA (hab)	SISTEMA PRODUTOR	TIPOS DE CAPTAÇÃO	SITUAÇÃO	SISTEMA INTEGRADO RIO DAS VELHAS		Nº 0000
Bairro/Distrito/Povoado De 50.000 a 250.000 Até 5.000 De 250.000 a 1.000.000 De 5.000 a 50.000 Mais de 1.000.000	Adutora Estação Elevatória Estação de Tratamento de Água Dessalinizador Tratamento Filtros Reservatório Apoiado Reservatório Elevado	Captação Fio d'Água/Tomada Direta Barragem/ Açude Poço Bateria de n poços Chafariz Carro-pipa	Existente Projetado Em Obras	Município: VÁRIOS Estado: MINAS GERAIS Consórcio:	Data: 19/08/2009 Logo: COBRAPE, GEOAMBIENTE, ENGENCORPS	Código Fonte: COPASA